



# PROFiK

*Engineering*

ПАСПОРТ

ТЕПЛОВОЙ НАСОС

PROFiK-GEO  
МОДЕЛЬ CUBE - 11



ОДЕССА

## СОДЕРЖАНИЕ

1	СВЕДЕНИЯ ОБ ИЗДЕЛИИ И ТЕХНИЧЕСКИЕ ДАННЫЕ	3
2	КОМПЛЕКТНОСТЬ И ПРИНЦИП РАБОТЫ ОБОРУДОВАНИЯ	6
3	МЕРЫ БЕЗОПАСНОСТИ	10
4	ПОДГОТОВКА К РАБОТЕ И ПОРЯДОК РАБОТЫ	12
5	ГАРАНТИИ ИЗГОТОВИТЕЛЯ	12
	ПРИЛОЖЕНИЕ А	13
	ГИДРАВЛИЧЕСКАЯ СХЕМА	
	ПРИЛОЖЕНИЕ Б	14
	ПРИНЦИПИАЛЬНАЯ ЭЛЕКТРИЧЕСКАЯ СХЕМА	
	ПРИЛОЖЕНИЕ В	15
	РАБОЧИЕ ХАРАКТЕРИСТИКИ ЦИРКУЛЯЦИОННЫХ НАСОСОВ	
	ПРИЛОЖЕНИЕ Г	16
	ГАБАРИТНЫЕ РАЗМЕРЫ	
	ПРИЛОЖЕНИЕ Д	17
	МОНТАЖНАЯ СХЕМА - ТРИ ФАЗЫ	

## 1. СВЕДЕНИЯ ОБ ИЗДЕЛИИ И ТЕХНИЧЕСКИЕ ДАННЫЕ

1.1 ТЕПЛОВЫЕ НАСОСЫ PROFiK-GEO СЕРИИ SUBE ЯВЛЯЮТСЯ ИЗДЕЛИЯМИ, КОТОРЫЕ ИЗГОТОВЛЕНЫ В СООТВЕТСТВИИ С ДЕЙСТВУЮЩИМИ ТРЕБОВАНИЯМИ И СТАНДАРТАМИ.

1.2 ТЕПЛОВОЙ НАСОС ВЫРАБАТЫВАЕТ ТЕПЛОВУЮ ЭНЕРГИЮ ДЛЯ ЗАМКНУТЫХ УСТАНОВОК ВОДЯНОГО ОТОПЛЕНИЯ И ПОДГОТОВКИ ГОРЯЧЕЙ ВОДЫ, А ТАКЖЕ ПРИМЕНЯЕТСЯ ДЛЯ СИСТЕМ ВОДЯНОГО ОХЛАЖДЕНИЯ ПОМЕЩЕНИЙ.

*ИЗГОТОВИТЕЛЬ НЕ НЕСЕТ ОТВЕТСТВЕННОСТИ ЗА ПОЛОМКИ, ВОЗНИКШИЕ В РЕЗУЛЬТАТЕ ПРИМЕНЕНИЯ, НЕ СООТВЕТСТВУЮЩЕГО НАЗНАЧЕНИЮ.*

### 1.3 ОБЛАСТЬ ПРИМЕНЕНИЯ

КАЖДЫЙ ТЕПЛОВОЙ НАСОС МОЖЕТ БЫТЬ УСТАНОВЛЕН НА НОВЫХ ИЛИ ДЕЙСТВУЮЩИХ ОТОПИТЕЛЬНЫХ СИСТЕМАХ, ПРИ УЧЕТЕ УСЛОВИЙ ОКРУЖАЮЩЕЙ СРЕДЫ, ГРАНИЦАХ ЕГО ПРИМЕНЕНИЯ И ДЕЙСТВУЮЩИХ НОРМАТИВОВ.

### 1.4 ГРАНИЦЫ ПРИМЕНЕНИЯ ТЕПЛОВОГО НАСОСА

ПОЛЬЗОВАТЕЛЬ ДОЛЖЕН ОБЕСПЕЧИТЬ ВЫДЕРЖИВАНИЕ ТЕМПЕРАТУРНЫХ ГРАНИЦ ПРИМЕНЕНИЯ ДЛЯ НАДЕЖНОЙ РАБОТЫ ОБОРУДОВАНИЯ.

ТЕМПЕРАТУРНЫЙ РЕЖИМ РАССОЛА (ПРОПИЛЕНГЛИКОЛЯ) ОТ 10°C ДО -24°C. УСТАНОВЛЕННЫЕ ЗНАЧЕНИЯ ДОЛЖНЫ СООТВЕСТВОВАТЬ РЕАЛЬНЫМ ЗНАЧЕНИЯМ ТЕМПЕРАТУРЫ ЕГО ЗАМЕРЗАНИЯ ИЛИ БЫТЬ НИЖЕ.

ТЕМПЕРАТУРНЫЙ РЕЖИМ ВОДЫ ДЛЯ СИСТЕМЫ ОТОПЛЕНИЯ ОТ 16°C ДО 55°C

ТЕМПЕРАТУРНЫЙ РЕЖИМ ВОДЫ ДЛЯ СИСТЕМЫ ОХЛАЖДЕНИЯ ОТ 10°C ДО 35°C

ТЕМПЕРАТУРНЫЙ РЕЖИМ НАГРЕВА ГОРЯЧЕГО ВОДОСНАБЖЕНИЯ ОТ 20 ДО 50°C (КОМПРЕССОРОМ), ОТ 50 °C ДО 90 °C (УПРАВЛЕНИЕ РАБОТОЙ ТЭНА В БОЙЛЕРЕ ГВС)

### 1.5 ПОЯСНЕНИЕ СИМВОЛОВ

В ИНСТРУКЦИИ ПРИМЕНЯЮТСЯ СЛЕДУЮЩИЕ СИМВОЛЫ:



УКАЗАНИЯ И ПРАКТИЧЕСКИЕ РЕКОМЕНДАЦИИ



УКАЗАНИЯ ПО ТЕХНИКЕ БЕЗОПАСНОСТИ

**ПРЕДУПРЕЖДЕНИЕ!**

УКАЗАНИЯ, КОТОРЫЕ СЛУЖАТ ДЛЯ ЛИЧНОЙ БЕЗОПАСНОСТИ.

**ВНИМАНИЕ!**

УКАЗАНИЯ ДЛЯ ПРЕДОТВРАЩЕНИЯ ПОЛОМОК ТЕПЛОВОГО НАСОСА.

### ТЕХНИЧЕСКИЕ ХАРАКТЕРИСТИКИ

ТЕПЛОВОЙ НАСОС (ХОЛОД/ТЕПЛО)	ВИД	ГЕОТЕРМАЛЬНЫЙ
	ТИП ИСПОЛНЕНИЯ	НАПОЛЬНЫЙ
	МОДЕЛЬ	PROFiK GEO
	СЕРИЯ	CUBE
	ТИП	11
	ТИП УПРАВЛЕНИЯ	ON-OFF
КОМПРЕССОР		C-SBS110H38K
НОМИНАЛЬНАЯ МОЩНОСТЬ	ТЕПЛО <sup>x</sup>	12,7
	ХОЛОД <sup>x</sup>	9,9
ЭЛЕКТРОПОТРЕБЛЕНИЕ, ном кВт		2,7
ЭНЕРГОЭФФЕКТИВНОСТЬ	COP <sup>x</sup>	4,7
	EER <sup>x</sup>	3,7
ЭЛЕКТРОПИТАНИЕ	ФАЗА	3-PH
	ЧАСТОТА	50Hz
	НАПРЯЖЕНИЕ	380V
ЗАЩИТНЫЙ ПРЕДОХРАНИТЕЛЬ, А		10
НОМИНАЛЬНЫЙ ТОК, А		5,4
ЦИРКУЛЯЦИОННЫЙ НАСОС	ГЕОТЕРМАЛЬНЫЙ КОНТУР	ОПЦИЯ
	КОНТУР ОТОПЛЕНИЯ (КОНДИЦИОНИРОВАНИЯ)	ОПЦИЯ
ГИДРАВЛИЧЕСКОЕ ПОДКЛЮЧЕНИЕ		1_1/4"
ГАБАРИТНЫЕ РАЗМЕРЫ	ВxШxГ	650x600x800
ЦВЕТ КОРПУСА		СЕРЫЙ (RAL 7016)
КОРПУС	МАТЕРИАЛ	СТАЛЬ С ПОЛИЭФИРНОЙ ПОКРАСКОЙ

x-НАГРЕВ ТА С.Т./В.Т. 7 C/6 C - LWC 35 C (DT=5 C); ОХЛАЖДЕНИЕ ТА 35 C - LWE 7 C (DT=5 C)

## ДААННЫЕ ПО ПРОИЗВОДИТЕЛЬНОСТИ

LWC		25			30			35			40			45			50			55			60			
LWE	МОДЕЛЬ	CC	HC	PI	CC	HC	PI	CC	HC	PI	CC	HC	PI	CC	HC	PI	CC	HC	PI	CC	HC	PI	CC	HC	PI	
-20	11	2,95	4,66	1,71	2,77	4,63	1,86	2,56	4,60	2,04	2,37	4,57	2,20	2,18	4,54	2,36										
-10		4,81	6,59	1,78	4,57	6,50	1,93	4,29	6,41	2,12	4,04	6,33	2,29	3,74	6,24	2,50	3,46	6,16	2,70							
-7		6,03	7,84	1,81	5,74	7,71	1,97	5,40	7,56	2,16	5,10	7,44	2,34	4,76	7,31	2,55	4,45	7,20	2,75	4,03	7,06	3,03				
-3		6,97	8,80	1,83	6,63	8,62	1,99	6,24	8,43	2,19	5,91	8,28	2,37	5,54	8,12	2,58	5,18	7,97	2,79	4,73	7,80	3,07	4,30	7,64	3,34	
3		9,23	11,11	1,88	8,79	10,83	2,04	8,28	10,53	2,25	7,86	10,29	2,43	7,38	10,04	2,66	6,95	9,82	2,87	6,38	9,54	3,16	5,86	9,30	3,44	
7		11,03	12,94	1,91	10,50	12,58	2,08	<b>8,80</b>	<b>12,70</b>	<b>2,70</b>	9,40	11,88	2,48	8,84	11,54	2,70	8,33	11,25	2,92	7,67	10,89	3,22	7,08	10,59	3,51	
10		12,34	14,27	1,93	11,73	13,83	2,10	11,06	13,37	2,31	10,51	13,01	2,50	9,88	12,61	2,73	9,31	12,27	2,96	8,59	11,85	3,26	7,94	11,49	3,55	
15		14,89	16,86	1,97	14,15	16,29	2,14	13,32	15,68	2,36	12,65	15,20	2,55	11,89	14,68	2,79	11,23	14,24	3,01	10,38	13,70	3,32	9,61	13,23	3,62	

### ОБОЗНАЧЕНИЯ

CC : Мощность охлаждения (кВт)

HC : Мощность обогрева(кВт)

PI : Входная мощность(кВт)

LWE : Температура воды испарителя на выходе (°C)

LWC : Температура воды на выходе конденсатора(°C)

## 2. КОМПЛЕКТАЦИЯ

### 2.1 В СОСТАВ ТЕПЛООВОГО НАСОСА ВХОДЯТ:

- СПИРАЛЬНЫЙ КОМПРЕССОР
- ПЛАСТИНЧАТЫЙ ТЕПЛООБМЕННИК - 2 ШТ
- ТРУБОПРОВОДЫ
- ТЕРМОРЕГУЛИРУЮЩИЙ ВЕНТИЛЬ
- ФИЛЬТР-ОСУШИТЕЛЬ
- 4-Х ХОДОВОЙ КЛАПАН
- ЦИРКУЛЯЦИОННЫЙ НАСОС ГЕОТЕРМАЛЬНОГО КОНТУРА (ОПЦИЯ)
- ЦИРКУЛЯЦИОННЫЙ НАСОС КОНТУРА СИСТЕМЫ ОТОПЛЕНИЯ (КОНДИЦИОНИРОВАНИЯ) (ОПЦИЯ)
- КОНТРОЛЛЕР, ТЕМПЕРАТУРНЫЕ ДАТЧИКИ, ДАТЧИКИ ДАВЛЕНИЯ
- ЭЛЕКТРОННАЯ СИСТЕМА УПРАВЛЕНИЯ С СЕНСОРНЫМ ЖК-ДИСПЛЕЕМ
- АНАЛИЗАТОР СЕТИ И КОНТРОЛЯ ФАЗ
- ЭЛЕМЕНТЫ УПРАВЛЕНИЯ ПУСКА КОМПРЕССОРА И ЕГО ТЕПЛОВОЙ ЗАЩИТЫ

### ОПЦИИ:

- ДАТЧИК НАРУЖНОГО ВОЗДУХА
- ТРЕХХОДОВОЙ КЛАПАН С ПРИВОДОМ ДЛЯ НАГРЕВА ГВС
- ВЫНОСНОЙ ПУЛЬТ УПРАВЛЕНИЯ С ЖК ДИСПЛЕЕМ

### 2.2 КОМПЛЕКТУЮЩИЕ ТЕПЛООВОГО НАСОСА И ИХ ОПИСАНИЕ

СПИРАЛЬНЫЙ КОМПРЕССОР	ПРОИЗВОДСТВО КОМПАНИИ PANASONIC ПОЛНОСТЬЮ ГЕРМЕТИЧНЫЙ, ОПТИМИЗИРОВАННЫЙ ДЛЯ РАБОТЫ С ХЛАДАГЕНТОМ R-407C, ОДИН КОМПРЕССОР НА КОНТУР ХЛАДАГЕНТА. КОНСТРУКЦИЯ ЭТОГО КОМПРЕССОРА ОБЕСПЕЧИВАЕТ ЧРЕЗВЫЧАЙНО ГЛАДКИЕ РАБОЧИЕ ХАРАКТЕРИСТИКИ, ВЫСОКУЮ ЭФФЕКТИВНОСТЬ И ЭКСПЛУАТАЦИОННУЮ НАДЕЖНОСТЬ. КАЖДЫЙ КОМПРЕССОР СМОНТИРОВАН НА БЛОКЕ, ИМЕЮЩЕМ ВИБРОИЗОЛЯЦИЮ, А ТАКЖЕ УСТРОЙСТВО ЗАЩИТЫ МАКСИМАЛЬНОГО ТОКА ДВИГАТЕЛЯ КОМПРЕССОРА.
ПЛАСТИНЧАТЫЙ ТЕПЛООБМЕННИК КОНДЕНСАТОРА С ПРОТИВОТОКОМ	ПРОИЗВОДСТВО GEA WTT (ГЕРМАНИЯ) ОПТИМИЗИРОВАН ДЛЯ РАБОТЫ С ИСПОЛЬЗОВАНИЕМ ХЛАДАГЕНТА R-407C И ВЫПОЛНЕН ИЗ НЕРЖАВЕЮЩЕЙ СТАЛИ; ПЛАСТИНЫ ГАЗОСТОЙКИЕ, МЕДНАЯ ПАЙКА; ДЛЯ ВОДНО-ГЛИКОЛЕВЫХ СМЕСЕЙ. ДАВЛЕНИЕ ФРЕОНА НЕ ПРЕВЫШАЕТ МАКСИМАЛЬНО ДОПУСТИМОЕ РАБОЧЕЕ ДАВЛЕНИЕ 30 БАР.

ТРУБОПРОВОДЫ	ВЫПОЛНЕНЫ ИЗ ВЫСОКОКАЧЕСТВЕННОЙ МЕДНОЙ ТРУБЫ КМЕ (ГЕРМАНИЯ) И ТЕПЛОИЗОЛИРОВАНЫ ВСПЕНЕННЫМ СИНТЕТИЧЕСКИМ КАУЧУКОМ EUROVATEX (ИТАЛИЯ).
ВЫСОКОСКОРОСТНОЙ КОНТРОЛЛЕР	УПРАВЛЕНИЕ ТЕПЛОМ НАСОСОМ ПО ЗАДАННОЙ ПРОГРАММЕ
ТЕРМОРЕГУЛИРУЮЩИЙ ВЕНТИЛЬ	ПРОИЗВОДСТВА EMERSON (США), КОНТРОЛИРУЕТ ПОТОК ЖИДКОГО ХОЛОДИЛЬНОГО АГЕНТА, ПОСТУПАЮЩЕГО В ИСПАРИТЕЛЬ ПРЯМОГО РАСШИРЕНИЯ, ПОДДЕРЖИВАЯ ПОСТОЯННЫЙ ПЕРЕГРЕВ ПАРОВ ХЛАДАГЕНТА НА ВЫХОДЕ ИЗ ИСПАРИТЕЛЯ.
ФИЛЬТР-ОСУШИТЕЛЬ	ПРОИЗВОДСТВА EMERSON (США) - ЭЛЕМЕНТ КОНТУРА ТЕПЛООВОГО НАСОСА, УСТАНАВЛИВАЕТСЯ У ВХОДА В ТРВ ДЛЯ ПРЕДОХРАНЕНИЯ ЕЕ ОТ ЗАСОРЕНИЯ ТВЕРДЫМИ ЧАСТИЦАМИ, ДЛЯ ПОГЛОЩЕНИЯ ВЛАГИ ИЗ ФРЕОНА И ПРЕДОТВРАЩЕНИЯ ЗАМЕРЗАНИЯ. ЯВЛЯЕТСЯ ОЧЕНЬ ВАЖНЫМ ЭЛЕМЕНТОМ, ОБЕСПЕЧИВАЮЩИМ НАДЕЖНОСТЬ СИСТЕМЫ И ПРОДЛЕВАЮЩИМ СРОК ЕЕ СЛУЖБЫ.
4-Х ХОДОВОЙ КЛАПАН	ПРОИЗВОДСТВА ALCO CONTROLS (ГЕРМАНИЯ) ИСПОЛЬЗУЕТСЯ ДЛЯ ИЗМЕНЕНИЯ НАПРАВЛЕНИЯ ДВИЖЕНИЯ ХЛАДАГЕНТА В КОНТУРЕ, ПОЗВОЛЯЕТ ПЕРЕКЛЮЧИТЬ РАБОТУ ХОЛОДИЛЬНОЙ УСТАНОВКИ ИЗ РЕЖИМА "ОХЛАЖДЕНИЕ" (ЛЕТНИЙ ЦИКЛ) В РЕЖИМ "ОБОГРЕВ" (ЗИМНИЙ ЦИКЛ) И ОБРАТНО.
ЦИРКУЛЯЦИОННЫЙ НАСОС (ОПЦИЯ)	ПРОИЗВОДСТВО - GRUNDFOS (ГЕРМАНИЯ) ИСПОЛЬЗУЕТСЯ ДЛЯ ЦИРКУЛЯЦИИ ТЕПЛОНОСИТЕЛЯ В СИСТЕМЕ. ЭТО ПРЕДЕЛЬНО НАДЕЖНЫЙ СТАНДАРТНЫЙ НАСОС ДЛЯ ЧАСТНЫХ ДОМОВ. ЕГО ОТЛИЧАЮТ СБАЛАНСИРОВАННАЯ КОНСТРУКЦИЯ, ОТВЕЧАЮЩАЯ САМЫМ ВЫСОКИМ ТРЕБОВАНИЯМ СИСТЕМ ОТОПЛЕНИЯ И КОНДИЦИОНИРОВАНИЯ, А ТАКЖЕ НАДЕЖНОСТЬ РАБОТЫ, ПОДТВЕРЖДЕННАЯ ГОДАМИ ЭКСПЛУАТАЦИИ.
ЭЛЕКТРОННАЯ СИСТЕМА УПРАВЛЕНИЯ С СЕНСОРНЫМ ЖК-ДИСПЛЕЕМ	ГРУНТОВЫЙ ТЕПЛОМЫ НАСОС ОСНАЩЕН ПРОСТОЙ В ИСПОЛЬЗОВАНИИ СИСТЕМОЙ УПРАВЛЕНИЯ, С ПОМОЩЬЮ КОТОРОЙ ДОМОВЛАДЕЛЬЦЫ МОГУТ ПОЛУЧИТЬ ВСЁ ТО САМОЕ НАИЛУЧШЕЕ, НА ЧТО ТОЛЬКО СПОСОБНЫ ИХ СИСТЕМЫ. ВСЕ КОНТРОЛЛЕРЫ РАЗРАБОТАНЫ СПЕЦИАЛИСТАМИ КОМПАНИИ PROFiK ENGINEERING (УКРАИНА)

## 2.3 Основные функции теплового насоса

Тепловой насос осуществляет работу в режимах отопления, кондиционирования и нагрева ГВС. При необходимости возможно отключение какого-либо режима. А также имеется функция автоматического переключения на отопление и на кондиционирование в зависимости от уличной температуры (в комплектации с датчиком наружной температуры).

Доступно автоматическое включение режима кондиционирования или режима отопления по сигналу(сухой контакт) от системы умного дома или комнатного термостата.

Температурное регулирование в режиме отопления осуществляется по теплоносителю или по температуре уличного воздуха (погодозависимое регулирование).

В настройках оборудования доступен режим работы с погружным насосом (с настройкой времени работы, времени отдыха и времени ожидания наполнения скважины).

Для удаленного мониторинга состояния теплового насоса предусмотрена отправка показаний датчиков на сервер (диагностика сервисной службой)

Для предотвращения недопустимых пределов работы холодильного контура автоматически производится самодиагностика, анализ показаний датчиков температуры, давления и расхода (некоторые функции имеют автоматический перезапуск)

Также доступны следующие функции:

- измерение и вывод расхода теплоносителя и антифриза
- вывод текущего значения тепловой мощности и потребляемого тока
- настройка максимального времени работы на ГВС
- настройка времени переключения с системы отопления на ГВС и обратно
- настройка отсрочки проверки расхода в случае погружного насоса скважины
- настройка предельно допустимой силы тока
- настройка температуры замерзания антифриза
- настройка минимально допустимого расхода теплоносителя и антифриза,

### Варианты применения ТН

Скважинный тип - когда одна или несколько скважин бурится в грунте, куда, собственно, опускается теплообменный контур, заполненный пропилен гликолем (антифриз). Преимуществом этого метода является то, что он оказывает минимальное воздействие на поверхностный слой грунта. Для установки грунтовых зондов, которые уходят в землю на глубину до 100 м, необходима незначительная площадь. Однако, мощность отбора тепла зависит также от свойств грунта.

Грунтовый тип - означает, что труба будет уложена на глубину ниже глубины промерзания грунта на территории участка.



ЭТОТ МЕТОД ПОЗВОЛЯЕТ ИЗБЕЖАТЬ БУРЕНИЯ, НО С ДРУГОЙ СТОРОНЫ ТРЕБУЕТ БОЛЬШЕЙ ПЛОЩАДИ.

Водный тип - КОГДА ОБЪЕКТ РАСПОЛОЖЕН В НЕПОСРЕДСТВЕННОЙ БЛИЗОСТИ ОТ ВОДОЁМА. ТРУБА ТЕПЛООБМЕННИКА УКЛАДЫВАЕТСЯ НА ДНО ВОДОЁМА И УДЕРЖИВАЕТСЯ ПРИ ПОМОЩИ ГРУЗОВ.

Открытый тип - КОГДА В ВИДЕ ИСТОЧНИКА ТЕПЛА ИСПОЛЬЗУЕТСЯ ВОДЯНАЯ СКВАЖИНА БЕЗ ТЕПЛООБМЕННОГО КОНТУРА (ОГРАНИЧИВАЕТСЯ ТЕМПЕРАТУРОЙ).

## 3. МЕРЫ БЕЗОПАСНОСТИ

### 3.1 ЭЛЕКТРИЧЕСКИЙ ТОК

Опасность для человека и оборудования



1. При работе с электрическими узлами необходимо обесточить всю установку в соответствии с требованиями техники безопасности.

2. При повреждениях изоляции или незакрепленных электропроводках необходимо немедленно обесточить оборудование.

3. Для устранения поломки следует обратиться к соответствующему специалисту.

4. После проведения работ по электроподключению необходимо убедиться в правильной работе оборудования.

### 3.2 Высокие температуры

Опасность ожога

Существует опасность ожогов по причине горячих поверхностей и узлов.



1. При работах с/возле установкой (ки) необходимо обратить внимание, чтобы предварительно она была, как минимум, за 30 минут обесточена или же чтобы все узлы установки охладились до температуры окружающей среды.

2. Работы на тепловом насосе разрешается проводить только специально обученному персоналу.

Опасность ожога горячей жидкостью.

Существует опасность ожога горячей водой. Для данных вариантов монтажа требуется обязательная установка термостатного смесительного клапана.

### 3.3 Хладагент Опасность для жизни



Применяемый хладагент (R407C) тяжелее воздуха. Поэтому из-за вытеснения воздуха в небольших помещениях и в местах расположенных ниже поверхности установки теплового насоса может возникнуть недостаток кислорода.

При появлении утечки хладагента из теплового насоса необходимо отключить установку, обеспечить проветривание и немедленно покинуть помещение. Немедленно обратиться в специализированную организацию для проведения ремонта.

### 3.4 ВОДА В СИСТЕМЕ ОТОПЛЕНИЯ



#### ОТРАВЛЕНИЯ

ПРИМЕНЕНИЕ ВОДЫ ИЗ СИСТЕМЫ ОТОПЛЕНИЯ ДЛЯ ПРИГОТОВЛЕНИЯ ПИЩИ МОЖЕТ ПРИВЕСТИ К ОТРАВЛЕНИЯМ.

НИ В КОЕМ СЛУЧАЕ НЕ ПРИМЕНЯТЬ ЕЕ В КАЧЕСТВЕ ПИТЬЕВОЙ ВОДЫ, ТАК КАК ОНА ЗАГРЯЗНЕНА ОТЛОЖЕНИЯМИ ИЗ КРУГООБОРОТА ОТОПЛЕНИЯ.

### 3.5 ЗАГРЯЗНЕНИЕ ВОДЫ В СИСТЕМЕ ГВС

#### ОПАСНОСТЬ ОТРАВЛЕНИЯ

ПРИ МОНТАЖЕ НАГРЕВАТЕЛЯ ДЛЯ ХОЗЯЙСТВЕННО-ПИТЬЕВОЙ ВОДЫ (НАКОПИТЕЛЬ ХОЗЯЙСТВЕННО- ПИТЬЕВОЙ ВОДЫ) И ЕЕ СЕТИ В БОЛЬШИНСТВЕ СЛУЧАЕВ ПРИМЕНЯЮТСЯ МЕДНЫЕ ТРУБЫ. МЕДНЫЕ ПРОВОДКИ ПРОТИВОДЕЙСТВУЮТ УСИЛЕННОМУ РОСТУ ЛЕГИОНЕЛЛ, ОДНАКО, СУЩЕСТВУЕТ ВЕРОЯТНОСТЬ ПОЯВЛЕНИЯ В НАКОПИТЕЛЕ ИЛИ В ТРУБОПРОВОДАХ ПОВЫШЕННОЙ КОНЦЕНТРАЦИИ ЛЕГИОНЕЛЛ И ДРУГИХ МИКРОБОВ.

ПОЭТОМУ НЕОБХОДИМО ЗНАТЬ, ЧТО НАБРАННАЯ ГОРЯЧАЯ ВОДА РАССМАТРИВАЕТСЯ КАК ВОДА ДЛЯ ТЕХНИЧЕСКИХ НУЖД, И НЕ ПРЕДНАЗНАЧЕНА ДЛЯ ИСПОЛЬЗОВАНИЯ НАПРЯМУЮ В КАЧЕСТВЕ ПИТЬЕВОЙ ВОДЫ.

Для профилактики против легионеллы необходимо:

- ПЕРИОДИЧЕСКИ НАГРЕВАТЬ ХОЗЯЙСТВУЮ ВОДУ ВЫШЕ 60°C (ПРЕДПОЧТИТЕЛЬНЕЕ 65°C).

- ПОСЛЕ ДЛИТЕЛЬНОГО НЕИСПОЛЬЗОВАНИЯ ГОРЯЧЕЙ ВОДЫ - ОДНОРАЗОВО НАГРЕВАТЬ ХОЗЯЙСТВУЮ ВОДУ ВЫШЕ 60°C (ПРЕДПОЧТИТЕЛЬНЕЕ 65°C).

В ТОМ СЛУЧАЕ, ЕСЛИ ДАННЫЕ ТЕМПЕРАТУРЫ НЕ МОГУТ БЫТЬ ДОСТИГНУТЫ ПРИ ПОМОЩИ ТЕПЛОВОГО НАСОСА, ТО НЕОБХОДИМО ПРЕДУСМОТРЕТЬ ДРУГИЕ ДЕЗИНФЕКЦИОННЫЕ МЕРЫ, НАПРИМЕР, УСТАНОВКУ ЭЛЕКТРИЧЕСКОГО ДОПОЛНИТЕЛЬНОГО НАГРЕВА. В ТЕРМИЧЕСКУЮ ДЕЗИНФЕКЦИЮ НЕОБХОДИМО ВКЛЮЧИТЬ ВСЕ ТОЧКИ ЗАБОРА ВОДЫ. ТЕРМОСТАТЫ ДЛЯ ХОЗЯЙСТВЕННОЙ ВОДЫ НЕОБХОДИМО УСТАНОВИТЬ НА НЕОБХОДИМУЮ ТЕМПЕРАТУРУ. **ОБРАТИТЕ ОСОБОЕ ВНИМАНИЕ НА ОПАСНОСТЬ ОЖОГА ГОРЯЧЕЙ ЖИДКОСТЬЮ ВО ВРЕМЯ ПРОЦЕССА ДЕЗИНФЕКЦИИ.**

## 4. ПОДГОТОВКА К РАБОТЕ И ПОРЯДОК РАБОТЫ

### ТРЕБОВАНИЯ К ОБСЛУЖИВАЮЩЕМУ ПЕРСОНАЛУ

- Любые работы, проводимые с тепловым насосом, разрешается выполнять только обученному или же проинструктированному персоналу (оператору установки, специалисту по обслуживанию и ремонту).
- С пользователем теплового насоса до ввода в эксплуатацию необходимо провести инструктаж по работе с установкой. Пользователь после данного инструктажа должен понимать работу установки и осуществлять настройки регулятора установки на панели пользователя.
- Монтаж, первичный пуск и ввод в эксплуатацию, техническое обслуживание и любой необходимый ремонт разрешается проводить только соответственно уполномоченным для этого специалистам, это относится ко всем работам по отопительной технике, гидравлическим, электрическим или холодильным составным частям установки с тепловым насосом.

## 5. ГАРАНТИИ ИЗГОТОВИТЕЛЯ

5.1 Гарантийный срок эксплуатации теплового насоса - 3 года. Гарантийный срок исчисляется со дня ввода теплового насоса в эксплуатацию, но не позднее 6 месяцев со дня приобретения.

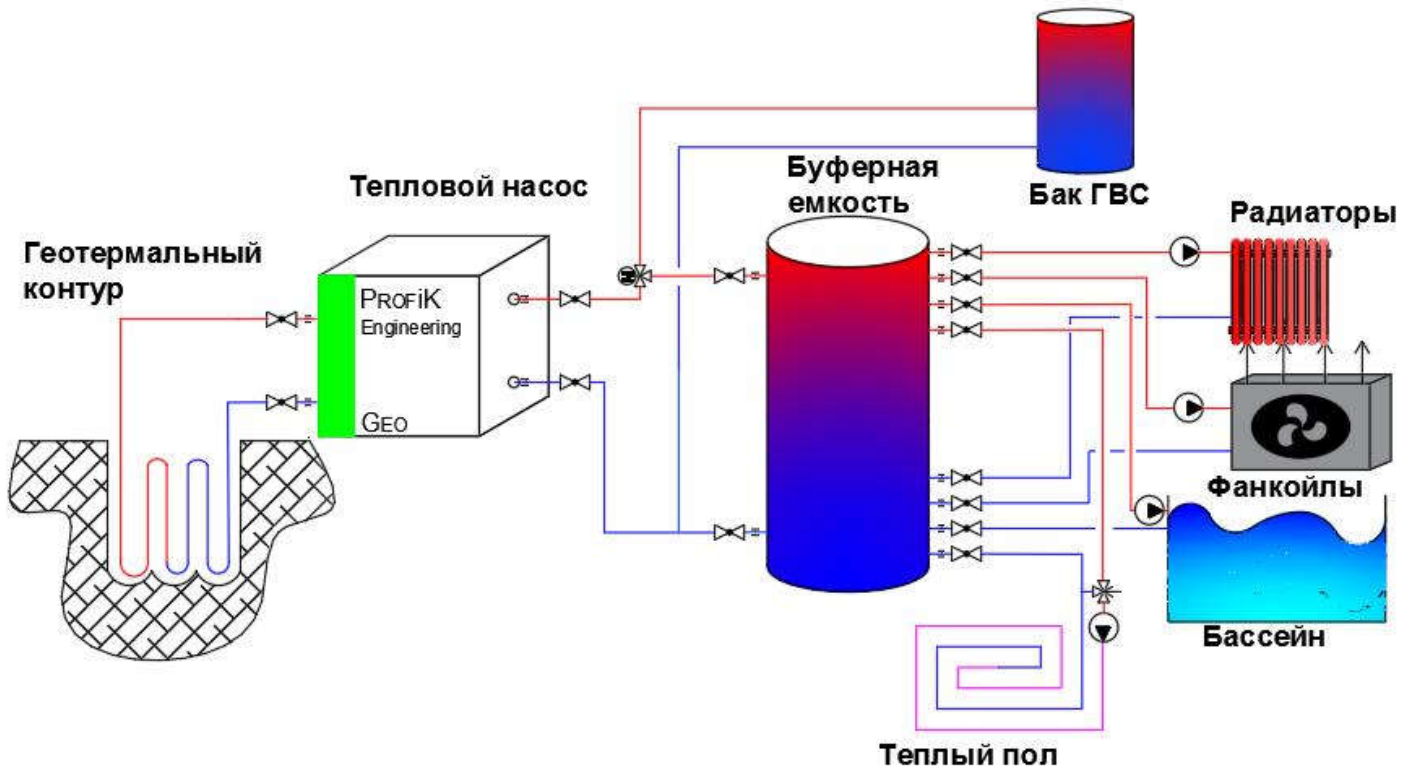
5.2 Изготовитель гарантирует надежную и безаварийную работу теплового насоса при условии правильного хранения, монтажа, обслуживания и эксплуатации его в соответствии с требованиями, изложенными в настоящем руководстве.

5.3 Гарантии изготовителя прекращаются в случае:

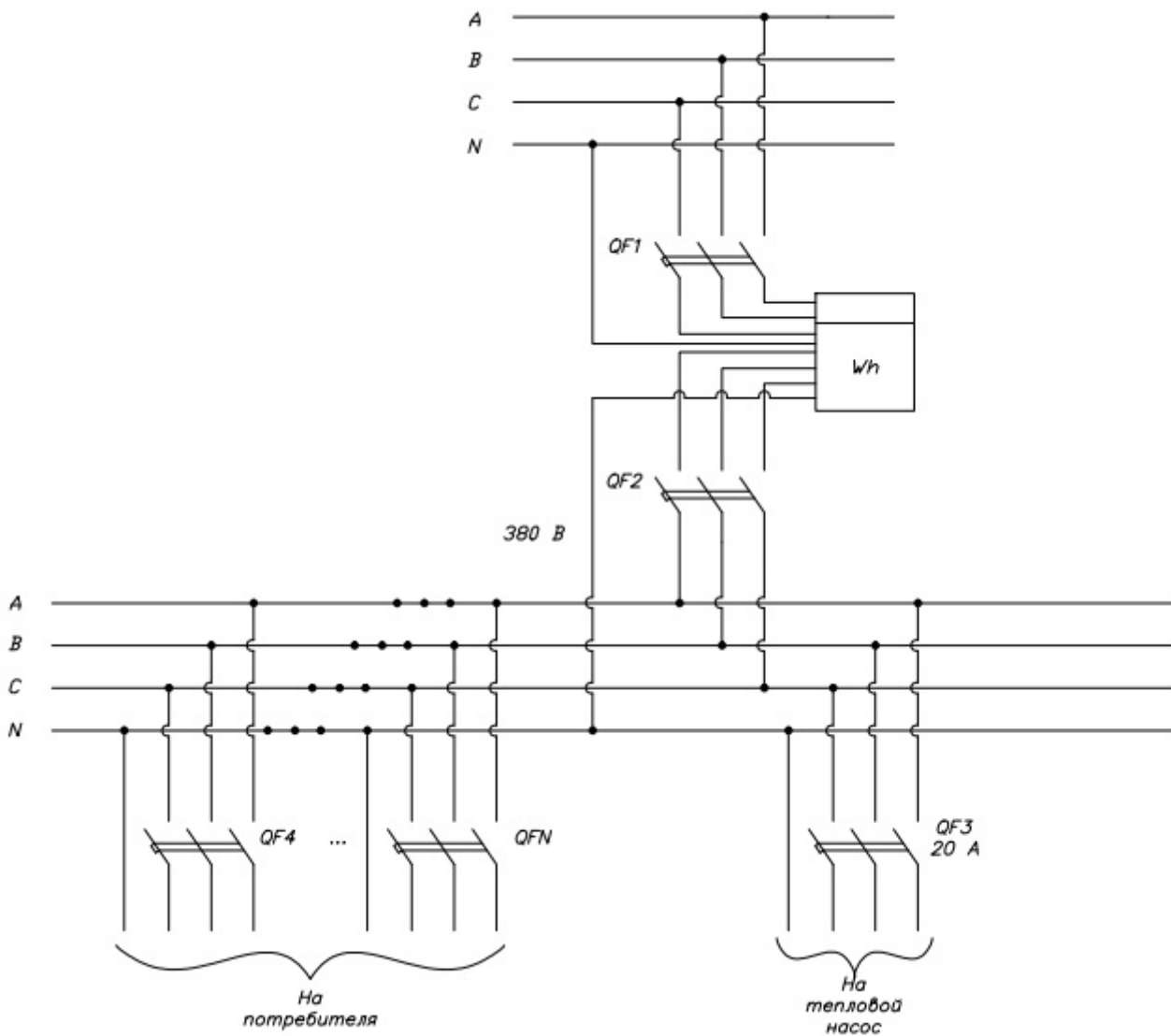
- разборки теплового насоса потребителем;
- эксплуатации теплового насоса не в рабочем интервале температур;
- попадания в агрегаты теплового насоса твердых материалов,
- включения теплового насоса при незаполненных эксплуатационными жидкостями узлах и агрегатах,
- наличия механических повреждений корпуса теплового насоса;

5.4 Порядок предъявления претензий по качеству в период гарантийного срока для потребителей на территории Украины согласно Закона Украины № 3682-ХІІ от 15.12.93, «О защите прав потребителей»

ПРИЛОЖЕНИЕ А  
ТИПОВАЯ ГИДРАВЛИЧЕСКАЯ СХЕМА

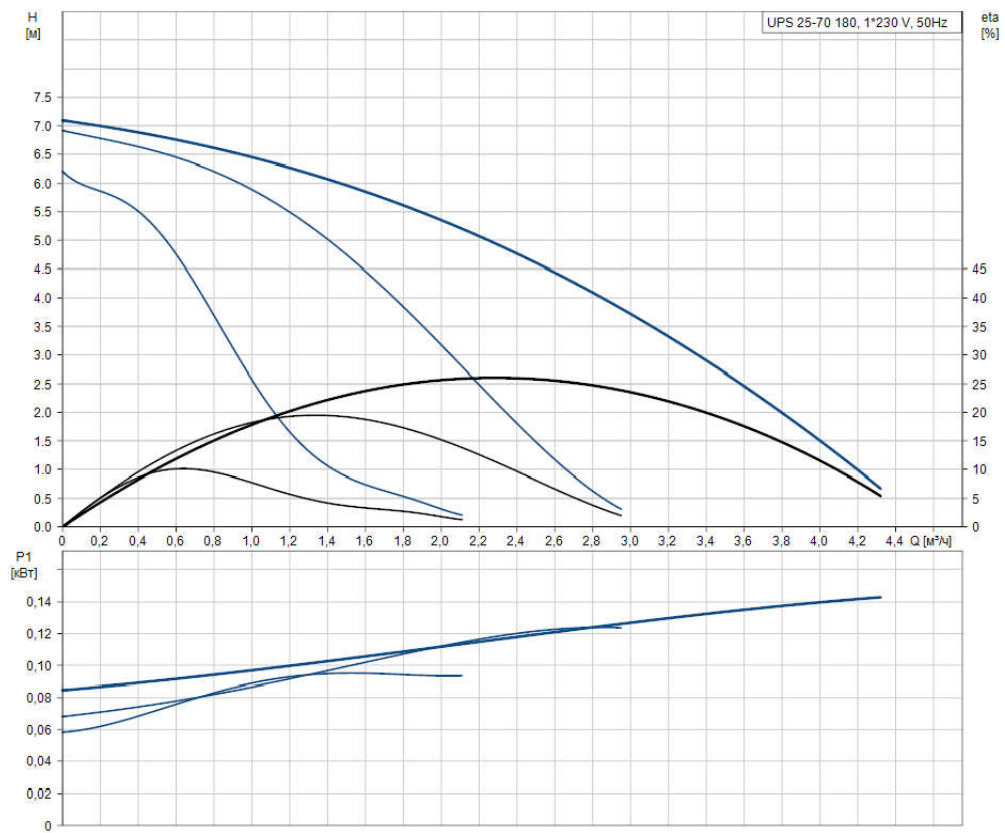


ПРИЛОЖЕНИЕ Б  
ПРИНЦИПИАЛЬНЫЕ ЭЛЕКТРИЧЕСКИЕ СХЕМЫ

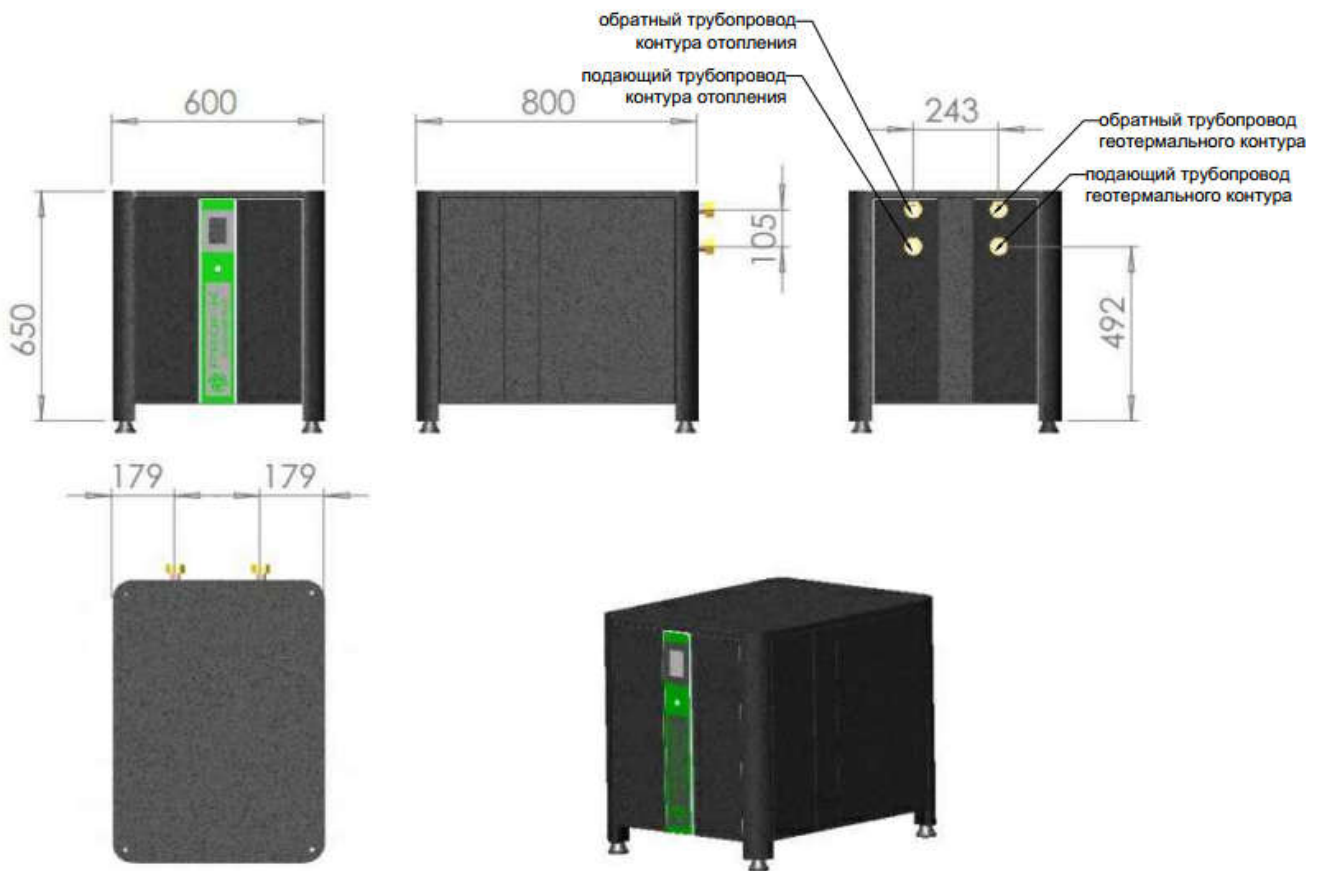


# ПРИЛОЖЕНИЕ В РАБОЧИЕ ХАРАКТЕРИСТИКИ ЦИРКУЛЯЦИОННЫХ НАСОСОВ

## UPS 25-70



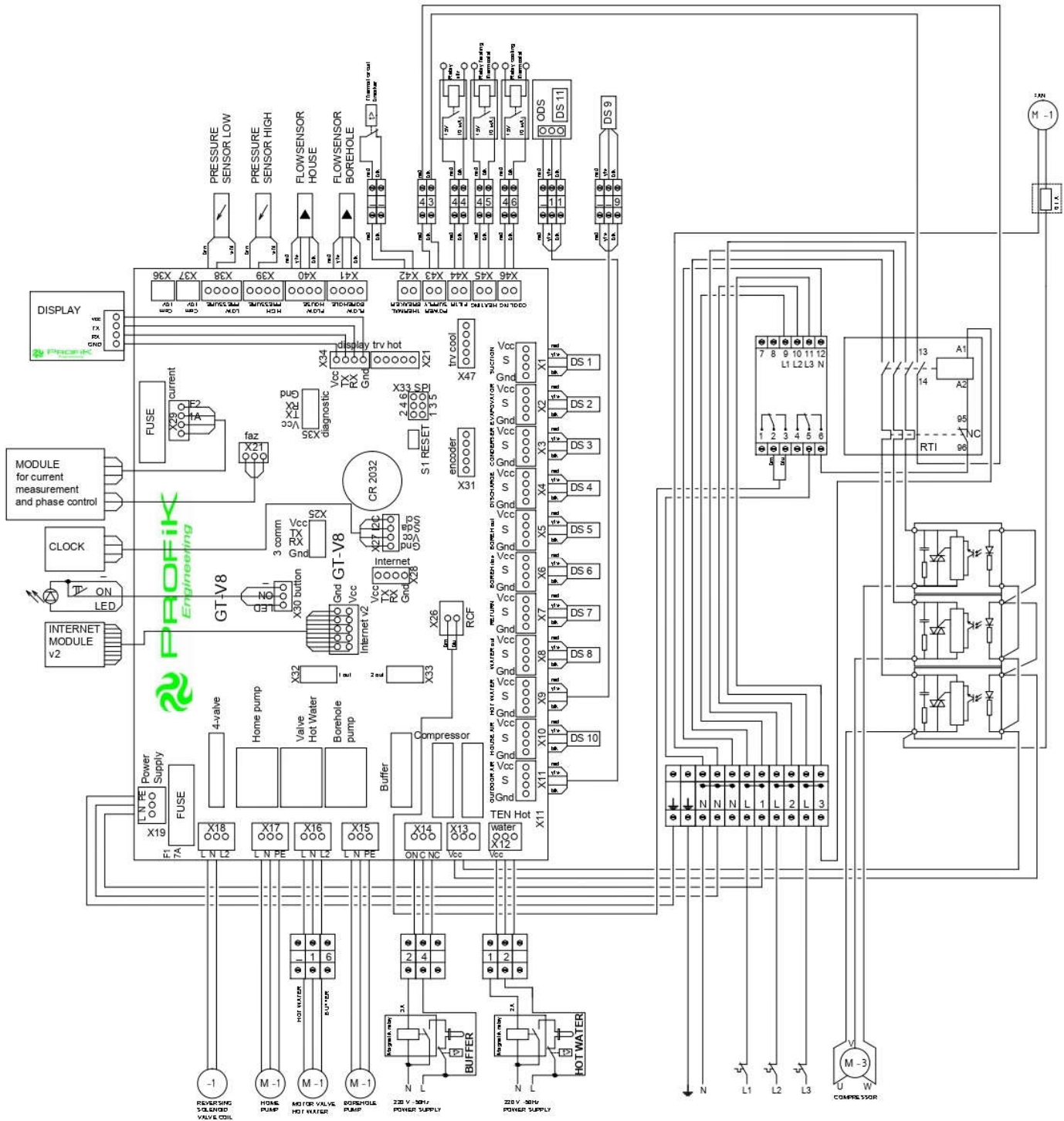
## ПРИЛОЖЕНИЕГ ГАБАРИТНЫЕ РАЗМЕРЫ



- НЕОБХОДИМОЕ ПРОСТРАНСТВО ДЛЯ ОБСЛУЖИВАНИЯ ТЕПЛООВОГО НАСОСА - по 500 мм сперидии, справа, слева
- ОБЯЗАТЕЛЬНА УСТАНОВКА ФИЛЬТРА ГРУБОЙ ОЧИСТКИ И АВТОМАТИЧЕСКОГО ВОЗДУООТВОДЧИКА НА ОБРАТНОМ ТРУБОПРОВОДЕ



# ПРИЛОЖЕНИЕ Д МОНТАЖНАЯ СХЕМА - ТРИ ФАЗЫ



**PROFIKENGINEERING**



**WWW.PROFIK.UA**